

วงจรไฟฟ้า สำหรับ เครื่องพ่นปุ๋ยรุ่น Koine4

และ

การแก้ไขปัญหาการใช้เครื่องเบื้องต้น



เครื่องพ่นปุ๋ย ไฟ 3 เฟส รุ่น Koine4

การใช้งานเครื่องพ่นปุ๋ย ไฟ 3 เฟส รุ่น Koine4 นั้น ผู้ใช้ควร มีประสบการณ์และความรู้เกี่ยวกับเครื่องพ่นปุ๋ยอย่างถูกต้อง โดยควรได้รับการฝึกอบรมจากบุคคลที่คุ้นเคยกับการใช้เครื่อง หรือช่างผู้ชำนาญการที่บริษัทฯ ส่งไปสอนการใช้งาน หากมีความรู้ความเข้าใจในเรื่องส่วนประกอบ และ หน้าที่ของอะไหล่หรือชิ้นส่วนแต่ละตัว ก็จะทำให้การใช้งานปราศจากปัญหา อย่างไรก็ตาม เมื่อเครื่องเกิดปัญหา เราก็สามารถสังเกตและระบุปัญหา รวมถึงใช้แนวทางการแก้ไขปัญหาขั้นต้น ได้ดังนี้

1.ไม่สามารถเปิดเครื่องได้

สันนิษฐาน สาเหตุปัญหา – แรงดันน้ำต่ำเกินไป หรือ ปริมาณน้ำน้อยขาดความต่อเนื่อง (สังเกตจากไฟสีเขียวกระพริบ)
แนวทางแก้ไขปัญหา

-ตรวจสอบแหล่งน้ำ, ถังน้ำ, สายยางที่เข้าเครื่องมีปริมาณน้ำสำรอง หรือมีแรงดันน้ำเพียงพอหรือไม่ สายยางข้อต่อต่างๆมีรอยรั่วซึมหรือไม่ โดยควรมีถังน้ำ 200 ลิตรสำรองน้ำก่อนเข้าเครื่อง

สันนิษฐาน สาเหตุปัญหา – ระบบลมมีปัญหา โดยเปิดวาล์วลมที่เป็นพ่นแล้ว แต่แรงดันลมต่ำกว่าค่า 1.8 บาร์ ที่ ตั้ง Pressure switch ไว้

แนวทางแก้ไขปัญหา

-ตรวจสอบสายพ่นปุ๋ย และข้อต่อต่างๆ ว่ามีรอยรั่วหรือไม่ ซิลยางยังอยู่ครบหรือไม่
-ตรวจสอบปืนพ่นปุ๋ยว่ามีกำลังทำความสะอาดดี ท่อลมมีการรั่วหรืออุดตันหรือไม่

สันนิษฐาน สาเหตุปัญหา – ปัญหาเกิดจาก Material หรือปุ๋ย ในถังผสมแห้งเกินไป ปุ๋ยบางส่วนที่แห้งลงไปถึง โรเตอร์&สเตเตอร์ จนถูกยางติด (เดินเครื่องได้สักระยะ แล้วไฟสีแดงติด)

แนวทางแก้ไขปัญหา

- การเริ่มต้นใช้งานเครื่องไม่ถูกขั้นตอน เช่น ไม่ได้กรอกน้ำในช่องกรอกน้ำของห้องผสมก่อน จนการผสมปุ๋ยครั้งแรกแห้งเกินไป ต้องล้างเครื่องเริ่มขั้นตอนการใช้เครื่องใหม่
- ตั้งค่าน้ำต่ำเกินไป ให้ปรับปุ่มปรับปริมาณน้ำที่ลดลงแก้วเพิ่มขึ้น
- ตรวจสอบโซลินอยด์ว่าลิว หรือไม่ทำงานหรือไม่
- ตรวจสอบทางน้ำเข้า มีการอุดตันหรือไม่

2.ไม่สามารถเปิดเครื่องได้ และปั๊มลมไม่ทำงาน

สันนิษฐาน สาเหตุปัญหา – ปัญหาเกิดจากกระแสไฟฟ้าเข้าเครื่อง

แนวทางแก้ไขปัญหา

- ตรวจสอบตู้ไฟต้นทางว่ามีไฟเข้าตู้ไฟหรือไม่ เบรกเกอร์ทึบหรือฟิวส์ขาดหรือไม่
- ตรวจสอบสายไฟที่ออกจากตู้ไฟเข้าเครื่อง สายไฟขาดกลาง หรือเพาเวอร์ปลั๊กเสีย ไม่พร้อมใช้งานหรือไม่
- เบรกเกอร์ตัวหลักในตู้ไฟของเครื่องทึบหรือไม่

3.ไม่สามารถเปิดเครื่องได้ แต่ ปั๊มลมทำงาน

สันนิษฐาน สาเหตุปัญหา – ปัญหาเกิดจากกระแสไฟฟ้าเข้าเครื่อง

แนวทางแก้ไขปัญหา

- ตรวจสอบว่าผู้ใช้เลือกเฟส ถูกหรือไม่โดยหากเฟสถูกต้อง ไฟสีฟ้าจะติด ให้ผู้ใช้บิดเลือกเฟส ให้ไปที่ทางที่ไฟสีฟ้าโชว์
- Thermal cut off สวิตซ์ตัด ไฟสีแดงจะโชว์
- ไม่ได้กดปุ่ม Start โดยหากกดปุ่ม Start แล้วไฟจะติด
- ตรวจสอบถังผสม เพราะหากฝาถังผสมปิดไม่สนิทเครื่องจะไม่ทำงาน (กดปุ่ม Start ไฟติด แต่เครื่องไม่ทำงาน)
- ไม่ได้ต่อชุดเพาเวอร์ปลั๊กของมอเตอร์หลักเข้ากับเครื่อง หรือเพาเวอร์ปลั๊กหลวม (กดปุ่ม Start ไฟติด แต่เครื่องไม่ทำงาน)
- Pressure Switch ของระบบน้ำทึบ เพราะแรงดันน้ำต่ำเกินไป (กดปุ่มน้ำแต่ระบบน้ำไม่ทำงาน)

4.เปิดปุ๋ยจนจ่าย แต่จ่ายไม่ทำงาน

สันนิษฐาน สาเหตุปัญหา – มีปุ๋ยแข็งใน Hopper ,ปุ๋ยแข็งใต้จ่าย หรือปริมาณปุ๋ยที่ตกลงบนจ่ายมีปริมาณและ น้ำหนักมาก(กรณีใช้งานกับไฮโดและ Extension Hopper)

แนวทางแก้ไขปัญหา

- ตรวจสอบว่ามีน้ำไหลย้อนกลับจากถังผสมเข้ามาใน Hopper หรือไม่
- นำปุ๋ยปริมาณมาก หรือปุ๋ยแข็งออกจาก Hopper และตรวจสอบแก้ไขให้จานจ่ายสามารถหมุนได้
- ให้ตรวจสอบต่อจากห้องผสมไปถึง Rotor&Stator ว่าติดจนน้ำเอ่อล้นในห้องผสมหรือไม่

5. ป้อนน้ำและจานจ่ายไม่ทำงาน

สันนิษฐาน สาเหตุปัญหา – ปัญหาเกิดจากกระแสไฟฟ้าในระบบของเครื่อง

แนวทางแก้ไขปัญหา

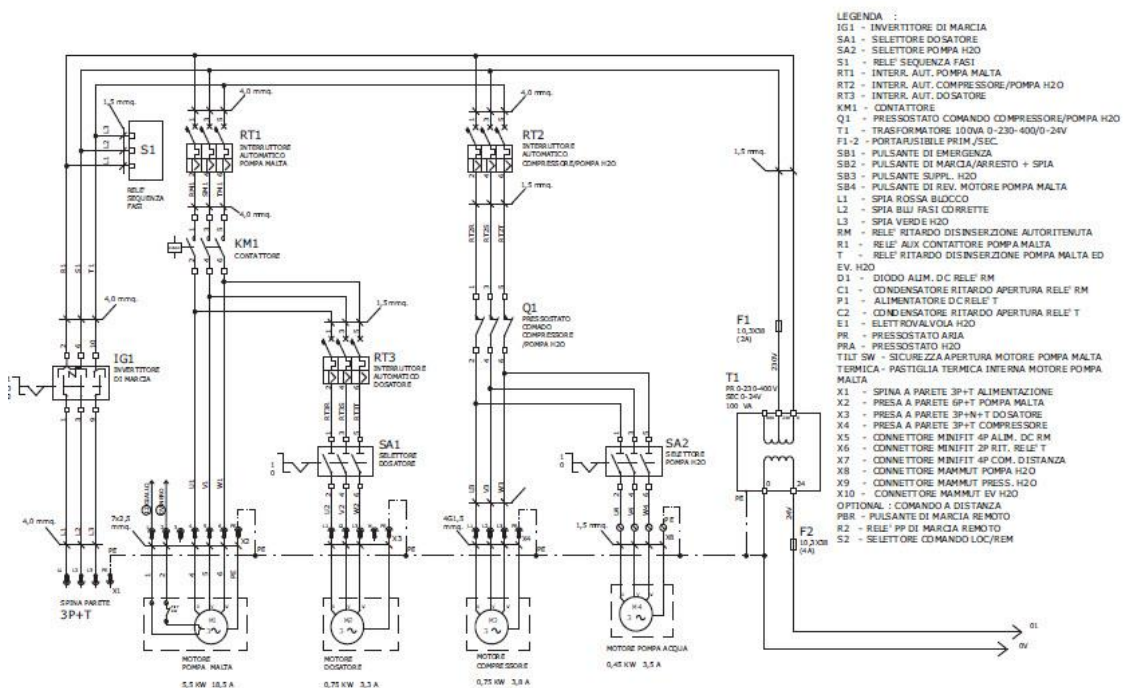
- เมื่อเริ่มใช้เครื่องแต่กระแสไฟฟ้าไม่เพียงพอ เครื่องจะทำงานได้สักกระยะแล้วตัดไฟแดงโชว์ ใช้แอมป์มิเตอร์วัดไฟที่ตู้ไฟ และที่สายไฟก่อนเข้ามอเตอร์ว่าไฟเพียงพอหรือไม่
- ตรวจสอบว่ามีไฟรั่วที่มอเตอร์, สายไฟ หรือจุดต่อต่างๆ หรือไม่

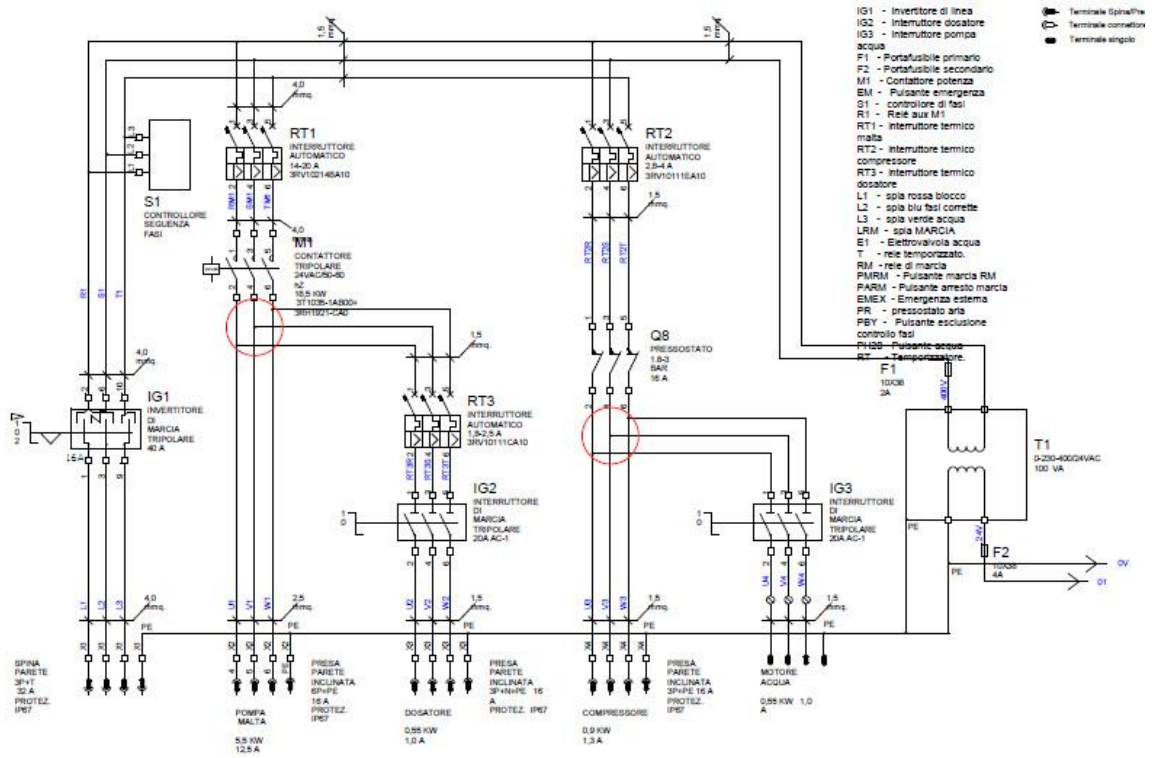
6. ปุ๋ยพ่นที่ออกที่ปลายปืนไม่สม่ำเสมอ ชั้น-เหลว

สันนิษฐาน สาเหตุปัญหา – Rotor&Stator หมดอายุ หรือมีปัญหาระบบน้ำ

แนวทางแก้ไขปัญหา

- เปลี่ยน Rotor&Stator ชุดใหม่
- ตรวจสอบว่า Pressure reducer , โซลินอยด์วาล์ว ทำงานปกติ หรือไม่
- สายไฟที่ต่อเข้าเครื่องยาวเกินไป หรือ ขนาดเล็กเกินไป จนทำให้ แม้ว Volt เพียงพอ แต่ กระแสไฟฟ้า ไม่เพียงพอ กรณีที่มีปัญหาและหน้างานมีช่างไฟ สามารถนำผังไฟพ้านี้ ให้ช่างไฟฟ้า ได้ตรวจสอบการทำงานของระบบไฟฟ้าของเครื่อง โดยดูจาก ผังไฟพ้านี้





ฝ่ายขายและการตลาด
PST Group